

TEMPTECH

Vinkylare

BRUKSANVISNING

OZ60SB	OZ60DB
OZ60DW	OZ60DX
OZ90DB	OZ90DW
OZ90DX	OZ124SB
OZ124DB	

OBS! Bruksanvisningen innehåller viktig information, inklusive punkter om säkerhet och installation, som låter dig få ut det mesta av din apparat. Förvara den på en säker plats så att den är lättillgänglig för framtida referens, för dig eller någon person som inte känner till hur apparaten används.

--INNEHÅLL--

01 SÄKERHETSINFORMATION

03 Överensstämmelse

03 Energibesparing

03 vice

04 ENERGIBESPARING OCH MILJÖSKYDD

06 BESKRIVNING AV APPARATEN

06 Produktegenskaper

08 Kontrollpanel

10 Innerbelysning

10 Vinkylarens hyllor

10 ANVÄNDA DIN VINKYLARE

10 Innan du slår på den

11 Vid den första användningen

11 Låsa/låsa upp kontrollpanelen

11 Ställa in temperaturområdet

12 Inställning av temperaturen

13 Ström på/av och standby

13 Innerbelysningen

13 Omkopplare °C/°F

14 Bakgrundsbelysning av/på för knappar och displayfönster

14 Displayfönstrets strömbesparingsläge

14 Varning om överhettning

15 Felkod

15 Visa faktisk/inställd temperatur

16 Fylla på vinkylaren

18 Lagring av dina viner

19 Problem vid lagring av vin

20 INSTALLATION

20 Elektrisk anslutning

20 Placering

22 Inbyggd installation

25 Montera handtaget

25 Vända på vinkylarens dörr

30 RENGÖRING OCH UNDERHÅLL

30 Rengöring av vinkylaren

31 Avlägsna hyllorna för rengöring

31 Byte av kolfilter

31 Flytta din vinkylare

31 Strömavbrott

32 Semestertid

32 Koppla ur strömmen

34 FELSÖKNING

SÄKERHETSINFORMATION

Apparaten använder lättantändlig köldmedia och isoleringsgas. Placera och installera apparaten enligt beskrivningen i bruksanvisningen, innan du använder apparaten. För att undvika risk för brand, elektriska stötar eller personskada vid användning av apparaten, måste du följa dessa grundläggande försiktighetsåtgärder:


- Apparaten är avsedd för hushållsanvändning och enbart för lagring av förseglade vinflaskor.
- Apparaten måste placeras så att kontakten är tillgänglig.
- Kontrollera att den spänning/ström som är angiven på typskylten motsvarar nätspänningen. Anslut apparaten till ett jordat uttag med tre stift, avlägsna inte jordstiftet, använd ingen adapter, och inte någon förlängningsladd.
- Apparaten får inte anslutas till eluttaget med blöta händer.
- Ta tag i kontakten och dra ur den ur eluttaget, för att koppla ur apparaten. Dra aldrig i sladden.
- Det är rekommenderat att använda en separat elgrupp som enbart är avsedd för din apparat.
- Koppla ur apparaten eller slå av strömmen före rengöring, underhåll och service. Underlåtenhet att utföra detta kan medföra elektriska stötar och livsfara.
- Om strömsladden skadas måste den omedelbart bytas av tillverkaren, dess servicerepresentant eller någon annan med motsvarande kompetens för att undvika risker.
- Säkring (eller kretsens brytare) måste vara på minst 10 A.
- Apparats framsida måste vara helt fri från hinder, för att säkerställa en god ventilation. Placera inte apparaten i direkt solljus eller i närheten av värmekällor (ugn, värmare, element, etc.).
- Försök inte att reparera eller ersätta någon del av apparaten om inte detta specifikt rekommenderas i denna bruksanvisning. All annan typ av service ska utföras av en kvalificerad tekniker.
- Se till att det finns tillräckligt med personer för att flytta och installera apparaten för att undvika eventuella skador på apparaten och personskador.
- Det är viktigt att apparaten står jämnt för att fungera korrekt. Du kan behöva justera apparatens fötter så att den står jämnt.
- Apparats delar får aldrig rengöras med lättantändliga vätskor som kan orsaka brandfara eller explosion. Bensin och andra lättantändliga ångor

och vätskor får inte förvaras i närheten av apparaten.

- Lösningsmedelsbaserade eller slipande rengöringsmedel får inte användas på apparatens insida. Sådana rengöringsmedel kan skada eller missfärga insidan.
- Apparaten får inte användas för något annat än det avsedda användningsområdet.
- Explosiva ämnen som t.ex. sprayburkar med lättantändlig drivgas får inte förvaras i närheten av apparaten.
- Användning av tillbehör som inte rekommenderats av tillverkaren kan innebära en risk.
- Du får inte kasta produkterna på en öppen eld eller liknande när du avfallshanterar apparaten.
- GWP (Global Warming Potential): R600a=3
- När du avfallshanterar apparaten måste du ta av dörren och låta hyllorna sitta kvar, så att barn inte kan klättra in i skåpet på ett enkelt sätt. Se även till att kylkretsen, i synnerhet värmeväxlaren på baksidan/undersidan av apparaten inte skadas.
- Symbolen för återvinning på produkten och dess förpackning markerar att produkten inte får avfallshanteras som vanligt hushållsavfall och att den måste transporteras till en återvinningsstation för elektrisk och elektronisk utrustning.
- Apparaten får användas av barn som är äldre än åtta år och personer med nedsatt fysisk, sensorisk och mental kapacitet, eller saknar erfarenhet och kunskap, om de hålls under uppsikt och har fått instruktioner om säker användning av apparaten och förstår riskerna. Låt inte barn leka med apparaten. Rengöring och underhåll som användaren kan utföra, får inte utföras av barn utan uppsikt.
- Apparaten är inte avsedd för att användas av personer (inklusive barn) med nedsatt fysisk, sensorisk eller mental förmåga, eller saknar brist på erfarenhet och kunskap, om de inte hålls under uppsikt och har fått instruktioner om att använda apparaten av en person som är ansvarig för deras säkerhet.
- Barn mellan tre och åtta år får ställa in och ta ut kylvaror.
- Apparaten är avsedd för användning i hushåll och liknande tillämpningar som t.ex.
 1. personalkök i butiker, på kontor och i andra arbetsmiljöer.
 2. bondgårdar och av gäster på hotell, motell och andra boendeformer.
 3. miljöer av typen bed and breakfast;
 4. catering och liknande tillämpningar som inte är detaljhandel

- **VARNING!** Håll ventilationsöppningarna i apparatens hölje eller den inbyggda konstruktionen fria från hinder.
- **VARNING!** Använd inte några mekaniska apparater eller andra sätt för att skynda på avfrostningsprocessen än de som rekommenderas av tillverkaren.
- **VARNING!** Skada inte kylkretsen.
- **VARNING!** Använd inte elektriska apparater i apparatens utrymmen för livsmedelsförvaring, om de inte är av en typ som har rekommenderats av tillverkaren.
- **VARNING!** Var försiktig när du placerar apparaten så att strömsladden inte hamnar i kläm eller skadas.
- **VARNING!** Förgreningsdosor och bärbara strömförsörjningar får inte placeras bakom apparaten.
- **VARNING!** Apparaten måste fästas i enlighet med anvisningarna, för att undvika risker orsakade av apparatens obalans
- **basis**, så länge utrustningen är av likvärdig typ och har samma funktion som den levererade utrustningen.

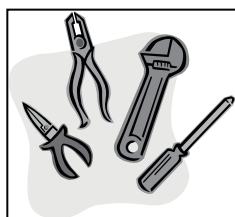
■ Överensstämmelse

Genom att placera -märkningen på produkten, deklarerar vi på eget ansvar, att produkten uppfyller alla europeiska bestämmelser och lagar gällande säkerhet, hälsa och miljö.

■ Energibesparing

- Se till att det finns god ventilation. Täck inte över ventilationsöppningar eller galler.
- Håll alltid fläktgallren rena.
- Placera inte apparaten i områden med direkt solljus eller i närheten av en ugn, värmare eller liknande föremål.
- Öppna dörrarna så lite som möjligt och ha dem öppna så kort tid som möjligt
- Avlägsna damm från apparatens baksida

■ vice



- Du bör inte försöka reparera apparaten på egen hand, då detta kan medföra personskada eller orsaka ett allvarigare fel. Kontakta kundtjänst om du behöver service

ENERGIBESPARING OCH MILJÖSKYDD

Iakttå följande särskilda anvisningar gällande energibesparing och miljöskydd:

(a) Den mest energibesparande konfigurationen kråver att hyllor placeras i apparaten, se motsvarande bilder i bruksanvisningen.

(b) Följ alla anvisningar i bruksanvisningen om var och hur vinerna ska lagras i apparaten för att bevaras bäst under längsta möjliga tid, för att undvika svinn.

(c) Följ alla anvisningar i bruksanvisningen gällande rekommenderade inställningar för temperatur i respektive del för optimalt bevarande av livsmedlen.

(d) En uppskattning av temperaturinställningens påverkan på livsmedelssvinn: se vinernas etiketter för den bästa lagringstiden för viner. Den bästa lagringstiden kan reduceras vid temperaturinställningar som inte rekommenderas.

(e) Apparaten har inga särskilda lägen eller funktioner som kan påverka temperaturen.

(f) Apparaten är enbart avsedd för lagring av vin

(g) Följ alla anvisningar i bruksanvisningen gällande korrekt installation och underhåll av slutanvändaren, inklusive rengöring av kylapparaten.

(h) FÖR en fristående apparat. Kylapparaten är inte avsedd för inbyggnad.

(i) Kylapparaten är inte lämplig för infrysning av livsmedel.

(j) Tillgång till professionella reparationer: <https://service.temptech.no/>

(k) Beställa reservdelar: Skicka ett e-postmeddelande till Service@temptech.no

(l) Den minsta period under vilken reservdelar, som kråvs för reparation av apparaten, finns tillgängliga:

Termostater, temperaturgivare, kretskort och ljuskällor finns tillgängliga under minst sju år efter att den sista enheten av modellen levererats till marknaden.

Dörrhandtag, gångjärn, tråg och korgar under minst sju år och dörrlister finns tillgängliga under minst tio år, efter att den sista enheten av modellen levererats till marknaden

(m) Den kortaste garantitid för kylapparaten som erbjuds av tillverkaren, importören eller den auktoriserade återförsäljaren:

Den kortaste garantin är: Fem år för Norge, Sverige, Finland och Danmark.

(n) För apparater med klimatklass:

- Utökat tempererat: Kylapparaten är avsedd för användning i omgivningstemperaturer från 10 °C to 32 °C
 - Tempererat: Kylapparaten är avsedd för användning i omgivningstemperaturer från 16 °C till 32 °C
 - Subtropiskt: Kylapparaten är avsedd för användning i omgivningstemperaturer från 16 °C till 38 °C
 - Tropiskt: Kylapparaten är avsedd för användning i omgivningstemperaturer från 16 °C till 43 °C
- (o) Så hittar du modellinformationen i produkt databasen: Besök vår webbplats <https://temptech.no/> för att finna anvisningar om hur du hittar produktionsinformation i EU-databasen

BESKRIVNING AV APPARATEN

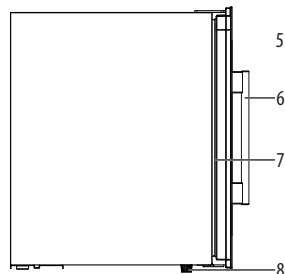
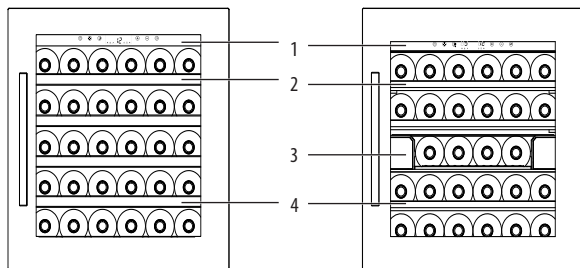
■ Produktgenskaper

OZ60SB OZ60DB OZ60DW OZ60DX

Enkelzon **30** flaskor

Dubbelzon **28** flaskor

Enkel- och dubbelzon



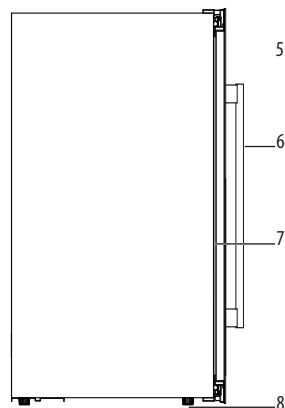
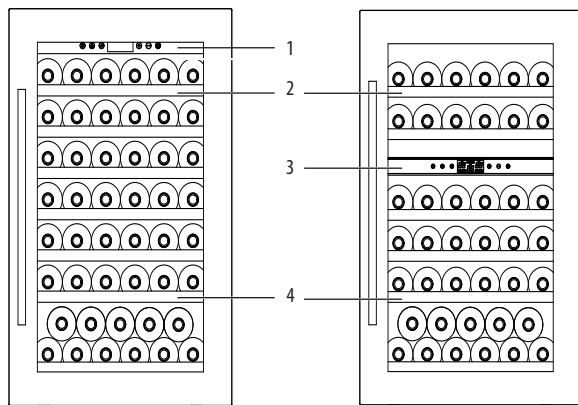
1	Kontrollpanel	5	Glasdörr
2	Hyllor av bok (långa)	6	Handtag
3	A v g r ä n s a r e (dubbelzon)	7	Tätninglist
4	Hyllor av bok (korta)	8	Fötter

OZ90DB OZ90DW OZ90DX

Enkelzon **47** flaskor

Dubbelzon **41** flaskor

Enkel- och dubbelzon



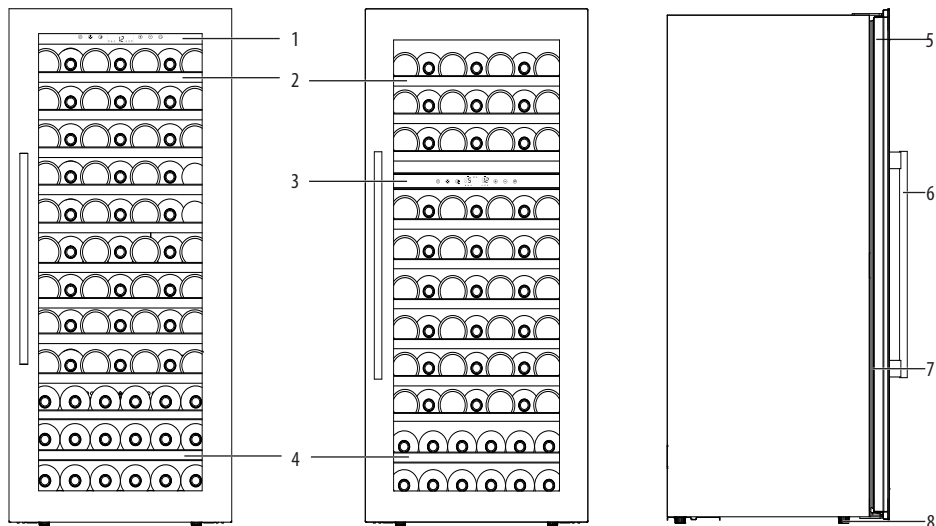
1	Kontrollpanel (enkelzon)	5	Glasdörr
2	Hyllor av bok (långa)	6	Handtag
3	Avgrensare (dubbelzon)	7	Tätninglist
4	Hyllor av bok (korta)	8	Fötter

OZ124SB OZ124DB

Enkelzon **81** flaskor

Dubbelzon **74** flaskor

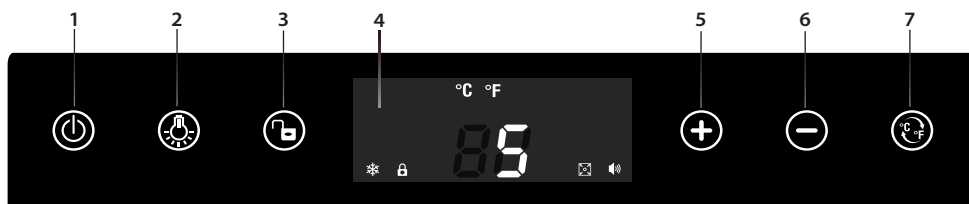
Enkel- och dubbelzon



1	Kontrollpanel (enkelzon)	5	Glasdörr
2	Hyllor av bok (långa)	6	Handtag
3	Kontrollpanel (dubbelzon)	7	Tätninglist
4	Hyllor av bok (korta)	8	Fötter

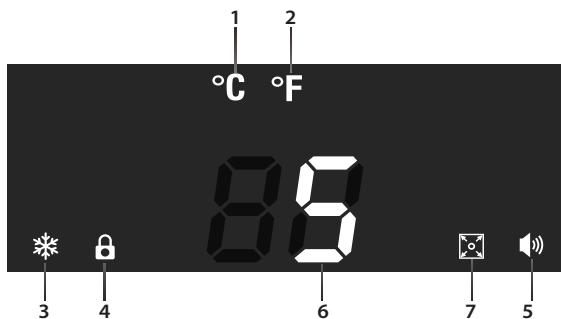
■ Kontrollpanel

Knappar på kontrollpanelen: Enkelzon



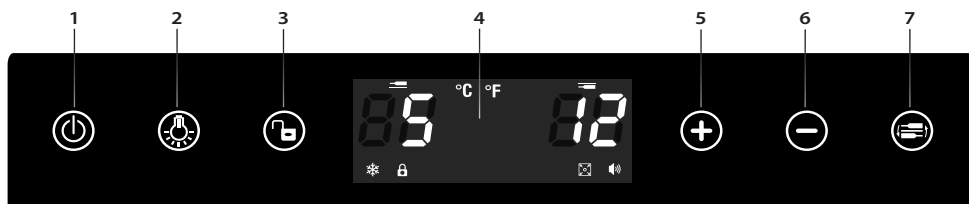
1		Power	5		Temperatur plus
2		Light	6		Temperatur minus
3		Lås	7		Omkopplare för °C/°F
2+6		Temperaturvisningsläge			
4	Displayfönster				

Markeringar i displayfönster



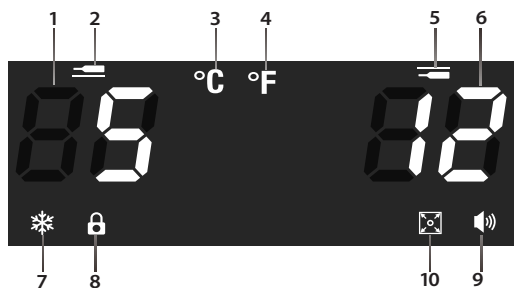
1	°C	°C	5		Varning!
2	°F	°F	6		Digitala siffror
3		Kompressor	7		Skärm på
4		Lås			

Knappar på kontrollpanelen: Dubbelzon



1		Power	5		Temperatur plus
2		Light	6		Temperatur minus
2+6		Temperaturvisningsläge	5+6		Omkopplare för °C/°F
3		Lås	7		V a l a v temperaturzon
4	Displayfönster				

Markeringar i displayfönster



1		Digital på Övre zon	7		Kompressor
2		Övre zon	8		Lås
3		°C	9		Varning!
4		°F	10		Display
5		Undre zon			
6		Digital på Undre zon			

■ Innerbelysning

Obs! LED-belysningen har lång livslängd. När den går sönder, måste du kontakta kundtjänst för att få en ny.

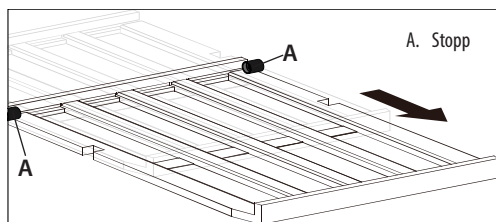
Ett byte som utförs av icke kvalificerad personal utan uppsikt av en elektriker kan medföra elektriska stötar och personskada.

o Kylzonen har en innerbelysning. Belysningen kan slås på och av med belysningsknappen.

■ Vinkylarens hyllor

o Se till att dörren är helt öppen när du drar ut hyllorna ur facket med skenor, för att förhindra skador på dörrlisten.

o Dra ut hyllorna cirka 1/3 för enkel åtkomst till de lagrade flaskorna.



o För en modell utan teleskopskenor, finns det två plaststopp på höger och vänster sida om respektive hylla i innerskåpet, för att förhindra att hyllan ramlar ut.

ANVÄNDA DIN VINKYLARE

■ Innan du slår på den

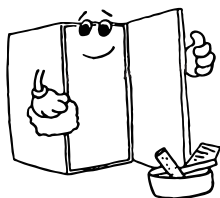
o Kontrollera att den har installerats av en person med lämpliga kvalifikationer, enligt informationen i installationsanvisningarna.

o Vänta i åtta timmar efter leveransen, innan du ansluter apparaten till nätspänningen. Det låter köldmediats gaser stabiliseras om de har blivit påverkade under vid transporten.

o Apparatus utsida och de löstagbara tillbehören inuti den, bör rengöras med en lösning bestående av flytande diskmedel och vatten.

o Apparatus insida bör rengöras med en lösning av natriumbikarbonat upplöst i ljummet vatten. Insidan och tillbehören bör torka ordentligt efter rengöringen.

o Det kan uppstå en odör när du slår på apparaten för första gången. Den kommer att avta när apparaten blir kallare.



■ Vid den första användningen

VIKTIGT! När du använder vinkylaren för första gången eller startar om apparaten efter att den har varit avstängd en längre tid, kan det finnas en viss skillnad mellan den temperatur du ställer in och den temperatur som visas på LED-displayen (om den är inställd på att visa faktisk temperatur). Detta är normalt och beror på den korta tidsperioden efter aktiveringen. När vinkylaren har varit igång några timmar blir allt normalt igen.

- o När du först slår på apparaten, kommer kompressorn att vara igång kontinuerligt tills vinkylaren blivit tillräckligt kall.
- o Under den här tidsperioden bör du inte öppna dörren ofta eller placera flaskor inuti apparaten.
- o Om apparaten stängs av eller kopplas ur, måste du låta det gå minst **fem minuter** innan du startar den eller ansluter den till nätspänningen igen.

■ Låsa/låsa upp kontrollpanelen



o Tryck på låsknappen i **tre sekunder**, för att låsa upp kontrollpanelen, låsmarkeringen  på skärmen släcks och ett pip hörs.



o Tryck på låsknappen i **tre sekunder** igen, för att låsa kontrollpanelen, låsmarkeringen  på skärmen tänds och ett pip hörs.

- o Obs! Systemet är i olåst läge som standard när den slås på och har ström. Indikering LED 9 tänds när systemet är låst. Systemet har ingen automatisk låsning och inte heller något automatiskt minne.

■ Ställa in temperaturområdet

Enkelzon

o Apparaten har ett temperaturområde, området för en enkelzon är **5-20 °C (41-68 °F)**.

Dubbelzon

o Apparaten har ett temperaturområde, området för en dubbelzon är **5-20 °C (41-68 °F)**.

■ Inställning av temperaturen

Enkelzon

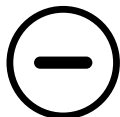
o Temperaturområdet är **5-20 °C (41-68 °F)**.

o Kontrollera att kontrollpanelen är **olåst**.

o Den digitala **88** börjar blinka och visar den tidigare inställda temperaturen vid den första tryckningen på knappen för Temperatur Plus eller Minus.



o När de digitala siffrorna blinkar, trycker du på Temperatur Plus en gång, för att höja de digitala **88** med 1 °C varpå ett pip hörs.



o När de digitala siffrorna blinkar, trycker du på Temperatur Minus en gång, för att sänka de digitala **88** med 1 °C varpå ett pip hörs.

o När de digitala siffrorna visar den önskade temperaturen, släpper du alla knappar och rör dom inte på cirka **fem sekunder**, din inställning sparas när ett pip hörs, de digitala **88** slutar blinka och visar den inställda temperaturen inuti skåpet.

Dubbelzon

o Området för både den övre och den undre zonen är **5-20 °C (41-68 °F)**.

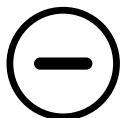


o Kontrollera att kontrollpanelen är **olåst**, tryck på Temp. zon för att välja den övre eller undre zonen, de digitala **88** för den valda övre eller undre zonen börjar att blinka.

o De digitala **88** visar den tidigare inställda temperaturen vid den första tryckningen på knappen för Temperatur Plus eller Minus.



o När de digitala **88** blinkar, trycker du på Temperatur Plus en gång, för att höja de digitala siffrorna med 1 °C varpå ett pip hörs.




o När de digitala **88** blinkar, trycker du på Temperatur Minus en gång, för att sänka de digitala siffrorna med 1 °C varpå ett pip hörs.

o När de digitala siffrorna visar den önskade temperaturen, släpper du alla knappar och rör dom inte på cirka **fem sekunder**, din inställning sparas när ett pip hörs, de digitala **88** slutar blinka och visar den inställda temperaturen inuti skåpet.



■ Ström på/av och standby



- o Apparaten slås på automatiskt när den kopplas in.
- o Apparaten slås inte av om du inte kopplar ur den.
- o För att stoppa alla funktioner, kan du trycka på strömknappen i **tre sekunder** oavsett om kontrollpanelen är låst eller olåst, ett pip hörs, och apparaten är i standby-läge.
- o I standby-läge, kommer knappen  att blinka varannan sekund.
- o För att starta om alla funktioner, kan du trycka på strömknappen igen i **tre sekunder** oavsett om kontrollpanelen är låst eller olåst, varpå ett pip hörs.

■ Innerbelysningen




- o Innerbelysningen kan slås av/på gradvis genom att trycka på belysningsknappen  oavsett om kontrollpanelen är låst eller olåst.
- o Innerbelysningen kan slås på/av gradvis genom att trycka på belysningsknappen  oavsett om dörren är öppen eller stängd.

■ Omkopplare °C/°F

- o Apparaten har två temperaturskalar: °C (Celsius) och °F (Fahrenheit) för att mäta temperatur, standardinställningen är °C (Celsius).

Enkelzon

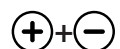


- o För att byta från °C till °F, trycker du på knappen  en gång, markeringen °F tänds i displayen, och markeringen °C slocknar samtidigt.

- o Det går att trycka på knappen oavsett om kontrollpanelen är låst eller olåst.

- o Din inställning kommer att sparas som den nya standardinställningen för temperaturskala om du inte återställer den.

Dubbelzon



- o För att byta från °C till °F, måste du kontrollera att kontrollpanelen är **låst**.

- o Tryck på temperatur Plus och Minus   samtidigt i **tre**


sekunder, markeringen °F tänds i displayen och markeringen °C slocknar.

- o Det går att trycka på knappen oavsett om kontrollpanelen är låst eller olåst.
- o Din inställning kommer att sparas som den nya standardinställningen för temperaturskala om du inte återställer den.

■ Bakgrundsbelysning av/på för knappar och displayfönster

- o Bakgrundsbelysningen för alla knappar tänds när apparaten kopplas in.
- o Bakgrundsbelysningen för alla knappar förutom strömknappen kommer att slockna automatiskt om ingen vidrör kontrollpanelen på 15 sekunder.
- o Om displayfönstret är inställt på strömbesparingsläge, kommer fönstret att slockna automatiskt om ingen vidrör kontrollpanelen på 60 sekunder.
- o Bakgrundsbelysningen för alla knappar kommer att tändas och ett pip hörs, om någon knapp trycks in, om apparaten inte är i standby-läge.
- o Om displayfönstret är inställt på strömbesparingsläge, kommer det att tändas och ett pip hörs när någon knapp trycks in.

■ Displayfönstrets strömbesparingsläge

- o Standardläget för displayfönstrets strömbesparingsläge är "avstängt", skärmens markering  tänds för att markera att displayfönstret alltid är tätt.




- o För att slå på strömbesparingsläget, måste du kontrollera att kontrollpanelen är **låst**.

- o Tryck på belysningsknappen  i **tre sekunder**, varpå ett pip hörs, skärmens markering  slocknar för att markera att displayfönstret är i strömbesparingsläge.

- o Din inställning kommer att sparas som den nya standardinställningen om du inte återställer den.

■ Varning om överhettning




- o Varningen om överhettning kommer att aktiveras automatiskt om skåpets temperatur överskrider 25 °C (77°F) och varar längre än **3 timmar**, samtidigt låter summern högt och innerbelysningen blinkar, varningsmarkeringen  tänds, de digitala **88** visar 25 °C (77°F) och blinkar varannan sekund. Kontakta din lokala kundtjänst omedelbart, om detta inträffar.


o Varningen om överhettning slås av automatiskt när skåpets temperatur sjunker under 25 °C (77°F) och varar längre än **2 minuter**.

■ Felkod


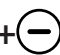
00

o Om felkoden **00** visas i displayfönstret, markerar den en "öppen krets" i temperaturgivaren, summern låter högt och varningsmarkeringen  tänds. Kontakta din lokala kundtjänst omedelbart för byte av temperaturgivare.

00


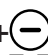
o Om felkoden **00** visas i displayfönstret, markerar den en "kortslutning" i temperaturgivaren, summern låter högt och varningsmarkeringen  tänds. Kontakta din lokala kundtjänst omedelbart för byte av temperaturgivare.



■ Visa faktisk/inställd temperatur

 + 

o Apparaten har två visningslägen för temperatur, standardinställningen är att visa **Inställd temperatur**, de digitala siffrorna visar **00**.

o För att byta visningsläge till **Faktisk temperatur**, måste du kontrollera att kontrollpanelen är **Låst**.

o Tryck på knapparna för belysning och minus  +  samtidigt i **två sekunder**, de digitala siffrorna visar det aktuella läget **00** efter att tre pip hörts.

o Tryck på Minus  en gång, de digitala siffrorna visar **00** eller **00** i slinga, lämna de digitala siffrorna **00** i fem sekunder utan att trycka på några knappar (eller tryck på några andra knappar förutom Minus  direkt), två pip hörts, din inställning sparas som den nya standardinställningen, apparaten kommer att starta med att visa **Faktisk temperatur**.

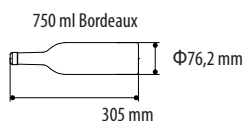
■ Fylla på vinkylaren



VIKTIGT! Din apparat är perfekt för att lagra vinflaskor av typen 0,75 liter Bordeaux. Du måste kontrollera så att de inte förhindrar dörren från att stängas ordentligt.

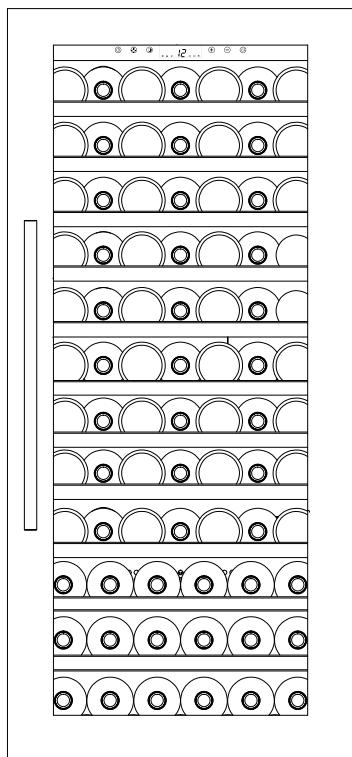
o Kontrollera alltid att du kan stänga dörren utan att den tar i en vinflaska, innan du stänger den.

o Vid påfyllning av flera flaskor samtidigt, kan det ta längre tid för apparaten att kyla de individuella flaskorna.



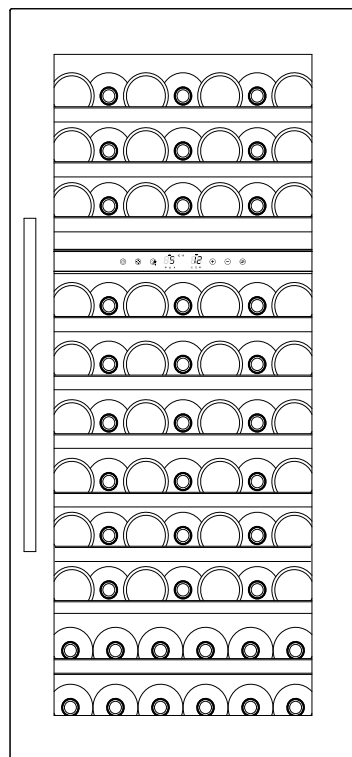
o Då många flaskor kan ha olika storlek och mått, kan det faktiska antalet flaskor som du kan lagra variera. Det maximala antalet flaskor som kan lagras är baserat på vanliga vinflaskor av typen 0,75 liter Bordeaux.

OZ124SB



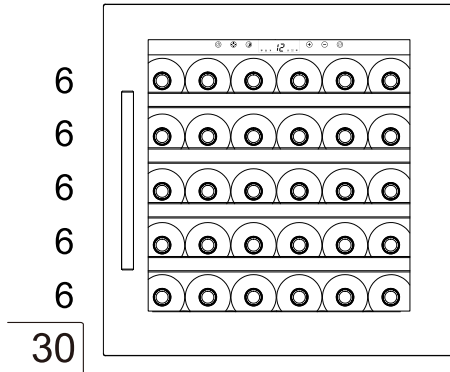
81

OZ124DB

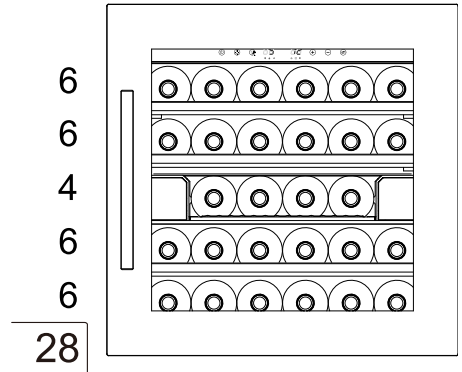


74

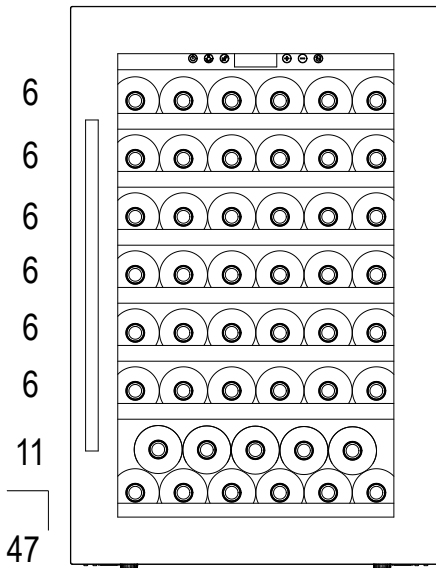
OZ60SB



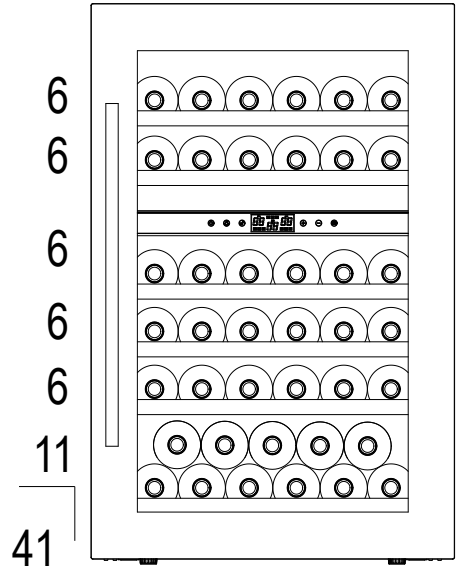
OZ60DB OZ60DW OZ60DX



125L enkelzon



OZ90DB OZ90DW OZ90DX



■ Lagring av dina viner

Tabellen nedan indikerar den perfekta lagringstemperaturen för olika typer av vin:

Typ av vin	Temperatur 'Celsius'	Temperatur 'Fahrenheit'
Rött vin (*)	15,5-18,5 °C	59,9-65,3 °F
Vitt vin (**)	10-15 °C	50-59 °F
Mousserande vin/ Champagne	7,2-9,5 °C	45-49,1 °F
Rosévin	9,5-10,5 °C	49,1-50,9 °F
Årgångsvin	13 °C	55 °F

* Ljusa röda viner, såsom Beaujolais, Pinot Noir och Cabernet Franc serveras med fördel en aning mer kyllda än fylliga röda viner.

** Chardonnay serveras ofta alltför kyld. Du bör låta den svalna i en varmare temperatur än i din vinkylare. Eller låt den stå och värmas upp en aning när du tar ur den ur din vinkylare.

o En stabil temperatur är den viktigaste faktorn när det handlar om lagring av vin.

o Exponering för ljus, vibrationer eller svängningar i temperatur och luftfuktighet kan få viner att bli dåliga. När de lagras korrekt, bibehåller vinerna inte bara sin kvalitet, utan många förbättras faktiskt i arom, smak och komplexitet när de mognar.

o Viner som lagras i högre temperaturer åldras snabbare. Vin som utsätts för temperaturer över 21 °C kommer att drabbas av sämre smak och arom.

o Om vinet lagras vid en för låg temperatur, kan det medföra att skadliga fällningar bildas. En luftfuktighet på 70 % är perfekt för att förhindra att korkarna krymper.

o När en flaska vin har öppnats, kommer vinet i kontakt med luften. Så det är bäst att spara det resterande innehållet i flaskan upprätt, för att minimera den yta av vinet som kommer i kontakt med luften.

o När det har öppnats, förblir vinet drickbart i två dagar för delikata vita viner eller tre dagar för fylliga röda viner, så länge flaskan har förslutits igen. Du bör se till att förslutningen är tät genom att kontrollera proppen.

o Särskilda proppar som håller vinet mousserande och Champagne bubblande i en eller två dagar efter öppning, finns att köpa i de flesta välsorterade vinbutiker.

o Om de lagras rätt, kan vita viner förbli bra i upp till två år. Fylliga röda

- o viner åldras väl i tio år och dessertviner åldras väl i upp till tjugo år.
- o När du köper en flaska vin, bör du omedelbart placera den på en lämplig lagringsplats (om du inte tänker lagra den i din vinkylare).
- o Billigare vinflaskor åldras inte lika väl som dyrare vin.
- o För att få fram så mycket bouquet och smak i ditt vin som möjligt, bör du aldrig fylla på mer än ett halvt glas åt gången. Det hjälper också om vinglasets form är lämpligt för ditt vin. Storleken och formen på vinglasets kupa avgör bouquetens intensitet och komplexitet. Skaffet bör vara tillräckligt långt för att undvika att handen kommer i kontakt med glasets kupa och bör vara tulpanformad eller avsmalnande i toppen.

■ Problem vid lagring av vin

Korkskada - en liten del av de buteljerade vinerna (cirka 1 %) lider av det här. Korken reagerar på vinet och ger det en mustig, otrevlig smak. Det är det vanligaste problemet vid lagring av vin och orsakas av att harmlösa bakterier växer på korken. Hur oturligt det än är, så finns det inget annat att göra än att hålla ut allt vin i den drabbade flaskan. Detta ska inte förväxlas med små korkfragment som flyter i vinet, som inte har någon påverkan på smaken.

Oxidering - när vinet har öppnats och lämnats längre än en dag, har det en tendens att förlora sin arom och färg, och kvar blir en allmänt fadd smak. Det enda sättet att undvika detta, är att antingen dricka upp vinet samma dag som det öppnas, eller använda en vakuumpapparat som är särskilt konstruerad för att avlägsna syre ur vinflaskor. Om du använder en sådan apparat, bör vinet ändå konsumeras inom kort.

Tappning - det här är förlust av vin ur flaskan genom avdunstning eller läckage. Tecken på tappning kan vara att vin sipprar ut runt korken, en utstickande kork eller en fläckig etikett. Detta kan hända om flaskan har tillåtits bli för varm. Vinet kan fortfarande vara drickbart, om läckaget skedde nyligen, men du bör vara medveten om att om vinet kyls ned igen, kan krympningen medföra att mer luft sugts in i flaskan vilket leder till ytterligare försämring.

Lätt bubblande i stilla vin - det här är egentligen inte ett problem med hur vinet har lagrats, utan ett resultat av en ofullständig malolaktisk jäsning innan vinet buteljerades. Ett bra sätt att bli av med bubblorna är att lufta vinet. Eller, så kan du använda en vakuumpapparat för flaskor, efter cirka fem minuter bör bubblorna ha försvunnit.

Bottensats - det här är vanligtvis inte ett problem, men både röda och vita viner kan producera en bottensats efter ett antal månader på flaska. Bottensatsen består av vinsyrakristaller och är helt ofarlig. Uppbyggnaden av en bottensats kan dessutom anses vara ett gott tecken, då det

innebär att vinet inte filterats för mycket (om ens något), vilket innebär att smakerna och aromerna bör ha bevarats bättre.

Ett bra sätt att komma runt bottensatsen (om det är ett problem) är att ställa flaskan upprätt, dagen innan den ska öppnas, så att bottensatsen kan sjunka till flaskans botten.

Du kan även dekantera ditt vin. Dekantering "öppnar upp" smaken för både unga och gamla viner, men i synnerhet för unga viner. Håll upp vinet sakta och jämnt i din vinkaraff, för att dekantera det.

Obs!

- Om vinkylaren är tom under långa perioder, bör du slå av den, frosta av den, rengöra och torka den samt lämna dörren öppen för att förhindra att mögel bildas i apparaten.

- Var uppmärksam på de rekommenderade/föredragna lagringstiderna för de viner du köpt.

-Om dörren lämnas öppen under längre perioder kan detta orsaka en ökning av temperaturen i apparatens utrymmen.

INSTALLATION

VIKTIGT! Läs alla anvisningar före installation och användning och kontrollera att den spänning (V) och frekvens (Hz) som står angiven på typskylten är exakt den spänning och frekvens som finns i ditt hem. Typskylten är placerad på den vänstra kanten av vinkylarens insida.

Tillverkaren fransäger sig allt ansvar i händelse av att installatören underlåter att iaktta alla de bestämmelser för att förhindra olyckor som gäller, som är nödvändiga vid normal användning och regelbunden drift av elsystemet.

■ Elektrisk anslutning



DIN vinkylare är AVSEDD FÖR EN FAST OCH PERMANENT INSTALLATION.

Vi rekommenderar att apparaten ansluts av en kvalificerad elektriker, som är medlem av N.I.C.E.I.C. och uppfyller I.E.E. och lokala bestämmelser.

■ Placering

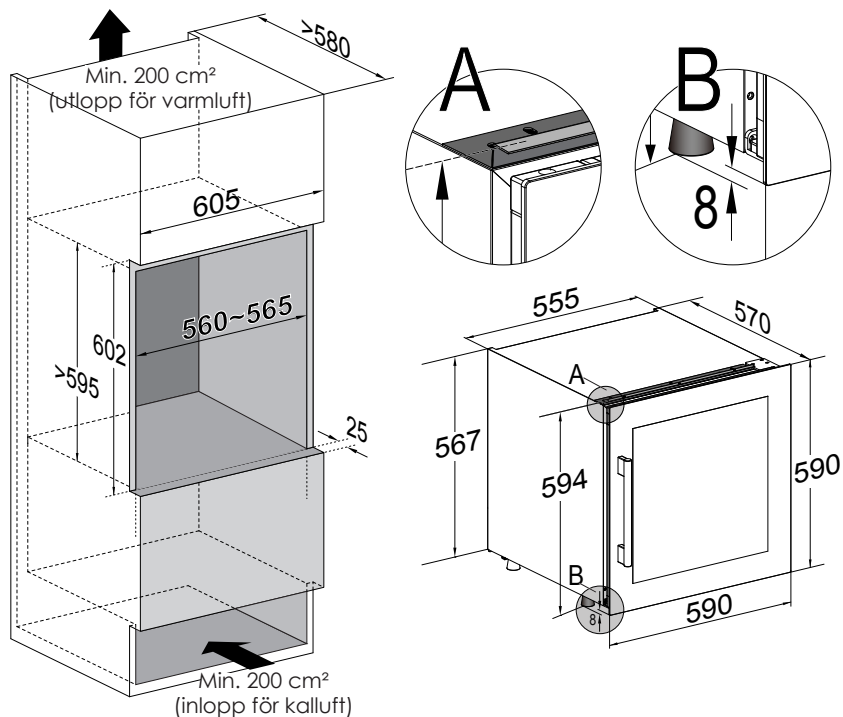
- o Det är rekommenderat att din apparat endast installeras på en plats där omgivningstemperaturen i rummet, motsvarar den klimatklassificering som står på typskylten på din apparat. Din apparat kanske inte fungerar korrekt om omgivningstemperaturen sjunker under följande intervall.

Klimatklassificering	Lämplig omgivningstemperatur
SN	10-32 °C (50°F-90°F)
N	16-32 °C (61°F-90°F)
ST	16-38 °C (61°F-100°F)
T	16-43 °C (61°F-109°F)

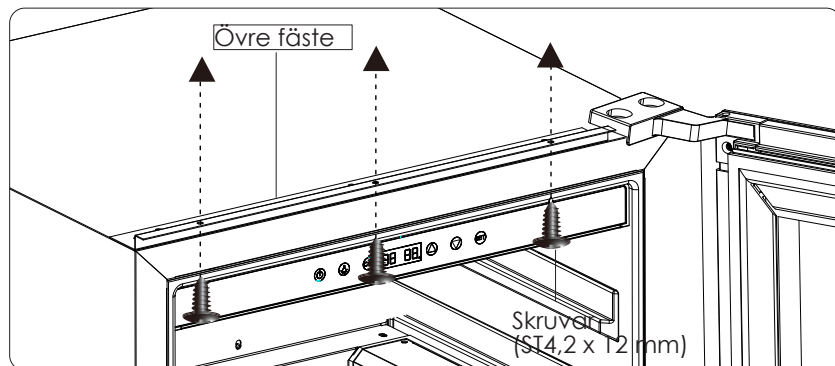
- o Det krävs två personer för placering av apparaten för att undvika personskador eller skador på apparaten.
- o Din apparat får inte placeras i direkt solljus eller utsättas för kontinuerlig värme eller extrema temperaturer (t.ex. bredvid ett element eller en varmvattenberedare). Om detta inte är möjligt, måste du installera en isoleringsplatta mellan apparaten och den närliggande värmekällan.
- o Du måste kontrollera att det finns ett eluttag tillgängligt, som är lätt åtkomligt efter att apparaten har installerats.
- o Placera apparaten plant och stadigt på en stabil bas.
- o Allt som placeras ovanför apparaten måste vara på minst 10 cm avstånd för att möjliggöra tillräcklig kylning av kondensorn. Du måste ha ett mellanrum på 5 cm vid apparatens baksida och på sidorna.
- o Se till att du lämnar tillräckligt med plats för att öppna dörren, för att undvika skador på apparaten eller personskador.

■ Inbyggd installation

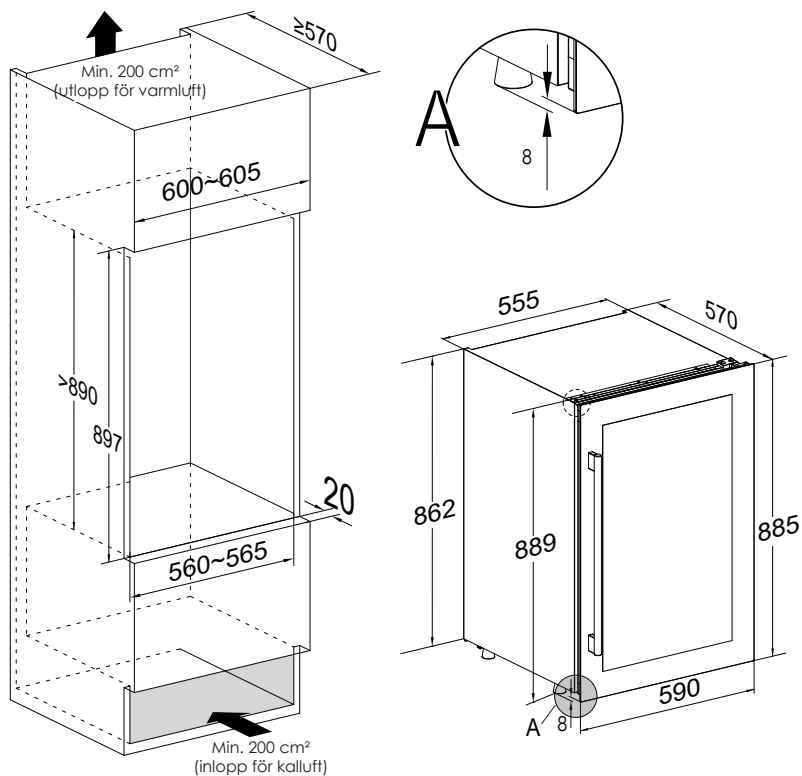
OZ60SB OZ60DB OZ60DW OZ60DX



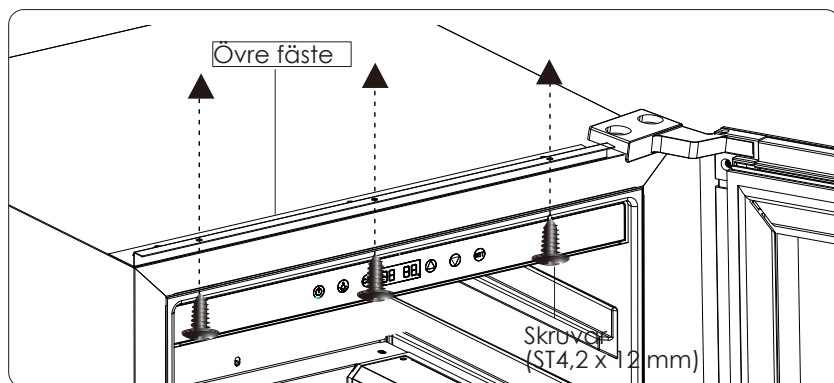
För att fästa apparaten i skåpet, skruva i de tre skruvarna (ST4,2 x 12 mm) genom det övre fästet. Det övre fästet är förmonterat ovanpå apparaten.



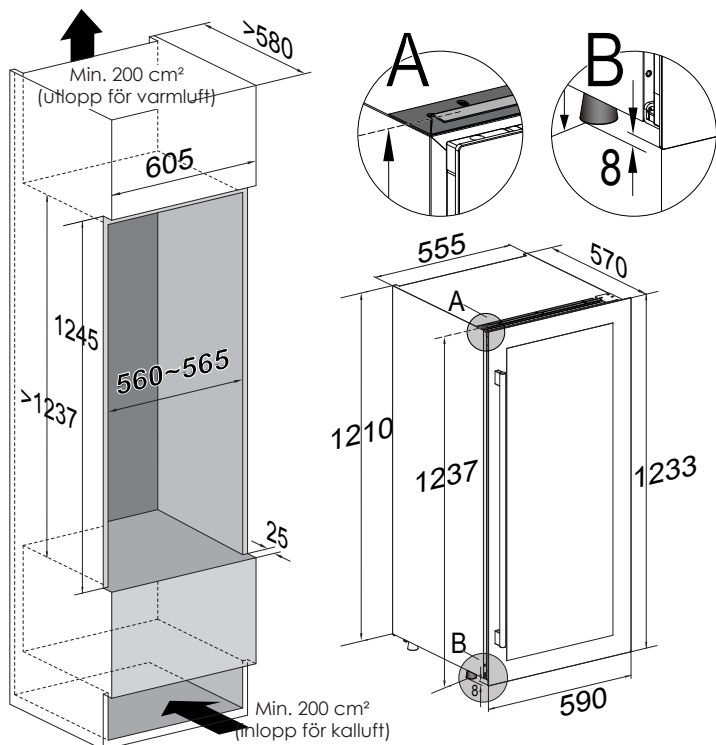
OZ90DB OZ90DW OZ90DX



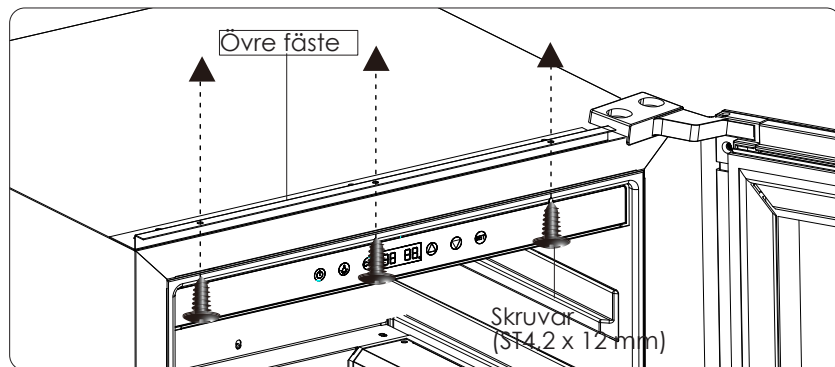
För att fästa apparaten i skåpet, skruva i de tre skruvarna (ST4,2 x 12 mm) genom det övre fästet. Det övre fästet är förmonterat ovanpå apparaten.



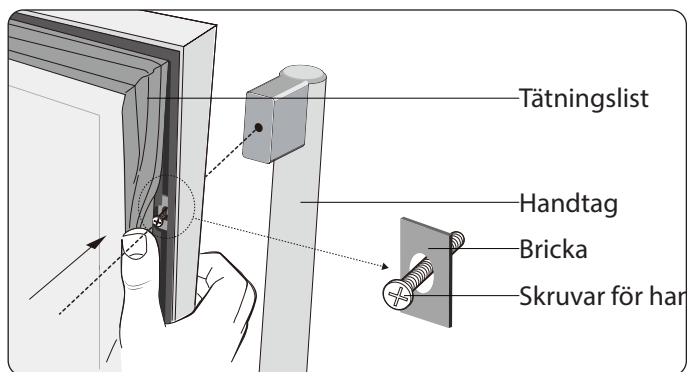
OZ124SB OZ124DB



För att fästa apparaten i skåpet, skruva i de tre skruvarna (ST4,2 x 12 mm) genom det övre fästet. Det övre fästet är förmonterat ovanpå apparaten.



■ Montera handtaget



- o Avlägsna dörrlisten en aning för att exponera de två skruvhålen.
- o Fäst handtaget genom att skruva fast de två skruvarna för handtaget ordentligt, handtagets skruvar och brickor är förinstallerade i skruvhålen, skruva inte ur skruvarna för handtaget för långt, för då kan brickorna ramla ner i botten på dörrens ram.
- o Sätt tillbaka dörrlisten.

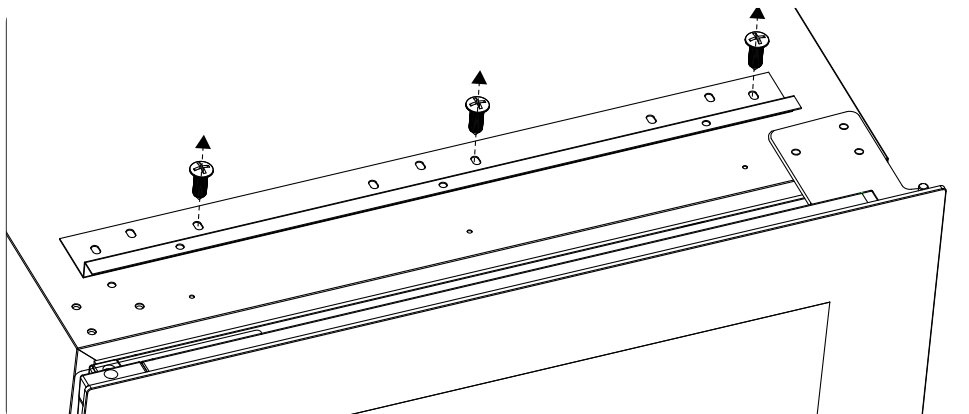
■ Vända på vinkylarens dörr



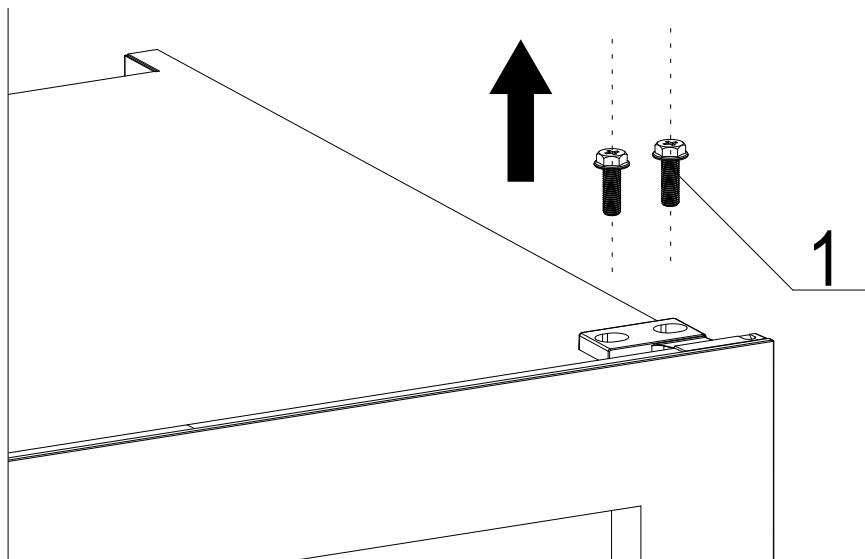
Följande åtgärder är endast tillgängliga för en modell med styrning i skåpet och med monterade gångjärn för en dörr på höger sida.

Alla delar och skruvar som du avlägsnar från apparaten när du vänder på dörren, ska sparas för senare användning.

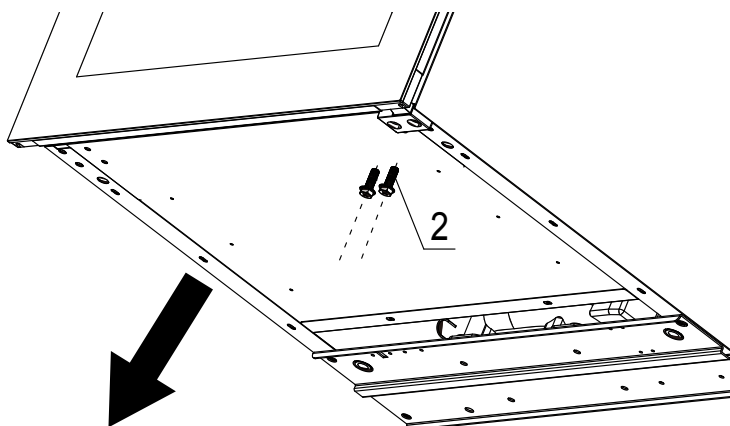
- o Skruva ur de tre självgående kryssskruvarna (ST4,2 x 11) från det övre fästet, och avlägsna det övre fästet.



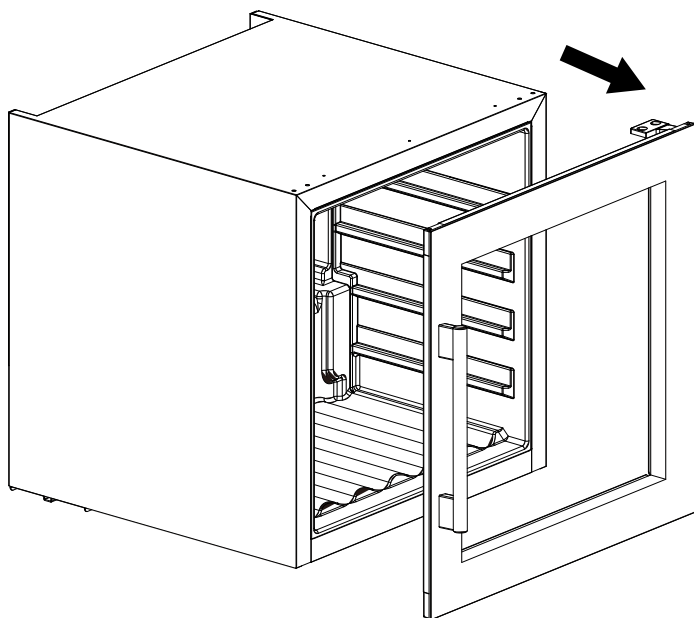
o Skruva ur de två krysskruvarna (M5 x 16) från det övre högra gångjärnet.



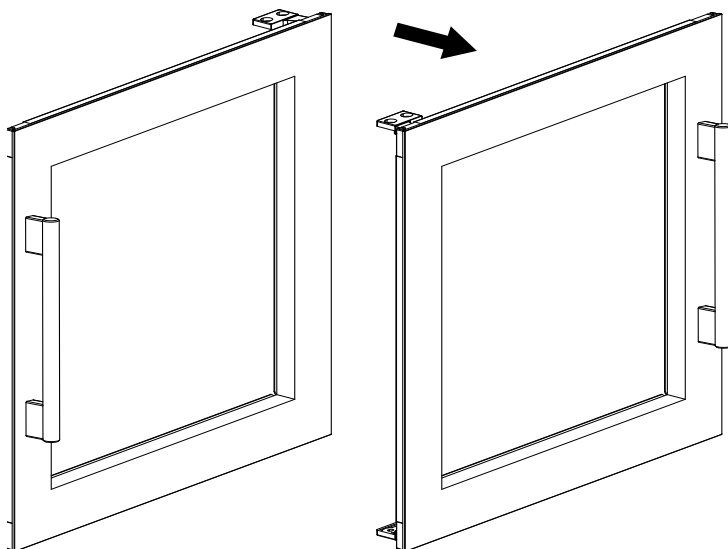
o Skruva ur de två flata krysskruvarna (M4 x 8) från det nedre högra gångjärnet.



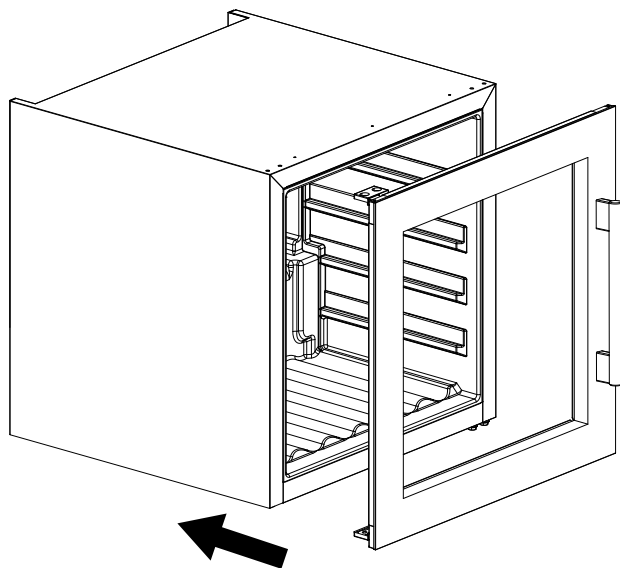
o Se till att två personer håller i dörren vid behov, avlägsna dörren.



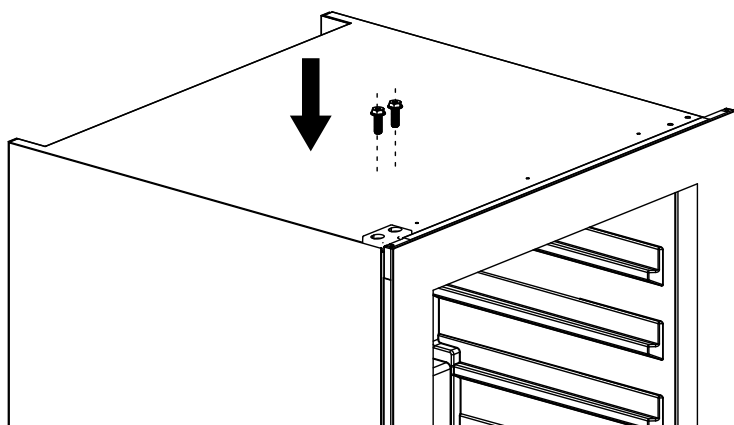
o Vrid dörren 180 grader.



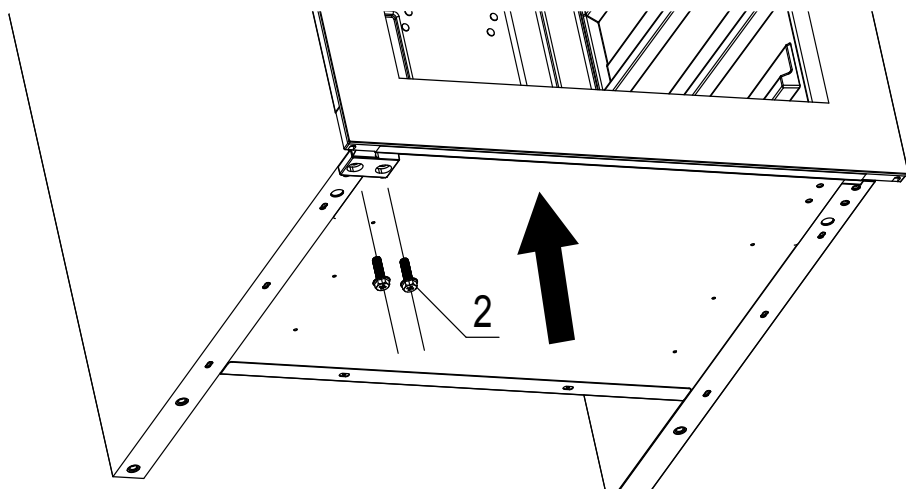
o Kontrollera att hålens position i det vänstra gångjärnet är justerade mot hålens placering i skåpet.



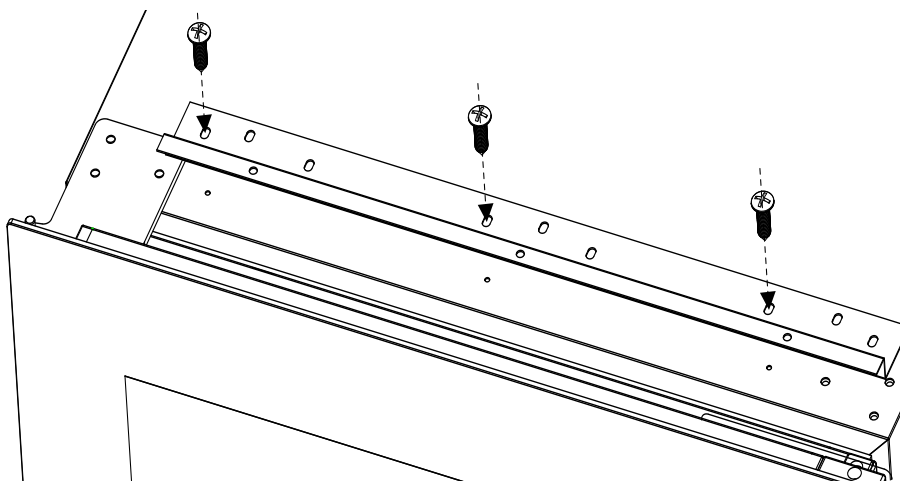
o Montera den övre dörraxeln (vänster/höger) i det övre vänstra hörnet av dörren genom att skruva i de två flata krysskruvarna (M4 x 8).



o Montera den övre dörraxeln (vänster/höger) i det övre vänstra hörnet av dörren genom att skruva i de två flata kryssskruvarna (M4 x 8).

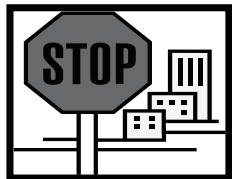


o Montera det övre fästet genom att skruva i de tre skruvarna.



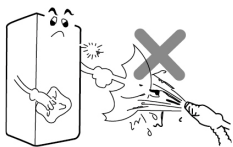
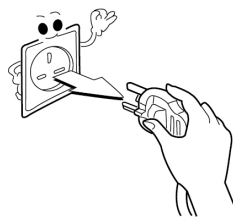
RENGÖRING OCH UNDERHÅLL

■ Rengöring av vinkylaren

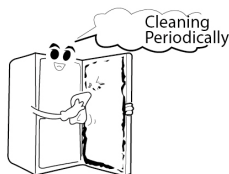


VARNING! KONTROLLERA ATT DIN APPARAT ÄR URKOPPLAD FRÅN NÄTSPÄNNINGEN INNAN DU RENGÖR DEN.

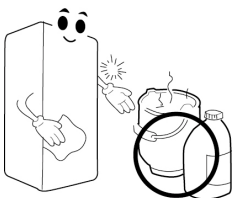
Obs! Rengör regelbundet de ytor som kan komma i kontakt med vinerna.



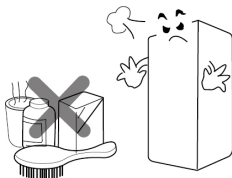
o Rengör inte apparaten genom att hälla vatten på den eller genom att spraya vatten på den.



o Vinkylarens insida bör rengöras regelbundet, med en lösning av bikarbonat och ljummet vatten.



o Rengör tillbehören separat med såpa och vatten. Diska dem inte i en diskmaskin.



o Använd inte slipande produkter, tvättmedel eller såpa.

- o När du har rengjort apparaten, torkar du hela det området du har rengjort med en fuktig trasa och låter området torka ordentligt.
- o När rengöringen är slutförd, torkar du händerna och ansluter kontakten till eluttaget.

■ Avlägsna hyllorna för rengöring

o Innan du avlägsnar en hylla ur apparaten, måste du avlägsna alla flaskor på hyllan.

■ Byte av kolfilter

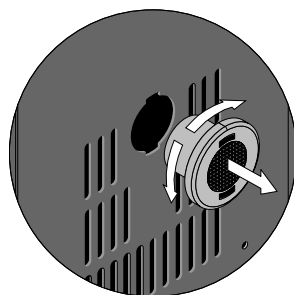
En god omgivande luftkvalitet är viktigt för att vinet ska mogna. Kolfiltret är väldigt bra på att absorbera odörer och förbättra luftkvaliteten. För modeller med kolfilter, föreslår vi att det byts ut en gång per år. Kontakta din återförsäljare för att skaffa filtret.

Avlägsna kolfiltret:

o Ta tag i kolfiltret och vrid det 90° åt vänster eller höger för att avlägsna det.

Sätta tillbaka kolfiltret:

o Ta tag i kolfiltret och vrid det 90° åt vänster eller höger tills det klickar på plats.



■ Flytta din vinkylare

Om du behöver flytta din vinkylare till en annan plats, måste du följa de steg som beskrivs nedan.

o Avlägsna alla föremål i vinkylaren.

o Fäst alla lösa föremål på insidan av apparaten, såsom exempelvis hyllor, med tejp.

o Skruva upp den justerbara foten i sockeln för att undvika skador.

o Tejpa igen dörren.

o Se till att apparaten förblir i upprätt läge under transporten. Skydda även apparatens utsida med en filt eller liknande.

■ Strömavbrott

o Om strömmen försvinner till skåpet, kommer det att kunna bibehålla temperaturen i skåpet i några timmar. Under förutsättning att antalet öppningar av dörren hålles till ett minimum.

o Om strömavbrottet pågår under en längre tid än ett par timmar, måste

du lagra innehållet på en alternativ plats för att förhindra att det påverkas av temperaturhöjningen.

VIKTIGT! Om apparaten kopplas ur, strömmen försvinner eller är avstängd så måste du vänta 5 minuter innan du startar vinkylaren igen. Om du försöker starta den före denna tidsfördröjning kan kompressorn skadas.

■ Semestertid

Korta semestrar: Låt vinkylaren vara i drift under semestrar som är kortare än tre veckor.

Långa semestrar:

- o Om din apparat inte ska användas under en tidsperiod, bör du avlägsna alla vinflaskor och slå av apparaten
- o Insidan bör rengöras med en lösning av bikarbonat och ljummet vatten.
- o Insidan måste sedan torkas ordentligt.
- o Lämna dörren lite på glänt för att förhindra mögeltillväxt.

■ Koppla ur strömmen

- o Om apparaten kopplas ur, eller om det blir strömavbrott, måste du vänta i fem minuter innan du startar apparaten igen. Om du försöker starta vinkylaren innan de fem minuterna har passerat, kan det medföra att den inte fungerar.

VIKTIGT! Kontrollera att dörren går att öppna och stänga ordentligt, utan problem, efter att du har slutfört vändningen av dörren.

Efter att dörren har vänts, måste du kontrollera vinkylarens dörrlist. Listen får inte vara veckad eller hoppresad, så att det bildas ett mellanrum mellan den och dörrrens insida.

- o Listen måste försegla ordentligt hela vägen runt dörren.
- o Om listen inte förseglar skåpet ordentligt, bör du antingen:-
 - a) Använda en trasa fuktad med varmt vatten och manipulera listen så att den förseglar skåpet ordentligt, hela vägen runt dörren.
eller
 - b) Använda en hårtork på den lägsta värmeinställningen och försiktigt värma de områden av dörrlisten som inte förseglar ordentligt. Värmen kommer att göra förseglingen mer medgörlig och det låter dig manipulera listen till rätt position.

VIKTIGT! VÄRM INTE DÖRRLISTEN MED NÅGOT ANNAT ÄN DEN LÄGSTA VÄRMEINSTÄLLNINGEN, ELLER VÄRM FÖRSEGLINGEN UNDER EN LÅNG TIDSPERIOD. ANNARS, KAN DU SKADA DÖRRLISTEN VILKET INTE KOMMER ATT REPARERAS UNDER GARANTIN UTAN KOSTNAD.

VIKTIGT! OM DU HAR LAGT APPARATEN PÅ RYGG NÄR DU VÄNDE PÅ DÖRREN, MÅSTE DU VÄNTA ÅTTA TIMMAR INNAN DU SLÅR PÅ APPARATEN IGEN.

FELSÖKNING

VIKTIGT! Om din vinkylare inte verkar fungera korrekt, bör du titta i checklisten nedan innan du kontaktar kundtjänst.

Nr.	PROBLEM	MÖJLIG ORSAK
1	Vinkylaren fungerar inte	Inte ansluten· Apparaten är avstängd· Automatsäkring eller säkringen har löst ut
2	Vinkylaren blir inte tillräckligt kall	Kontrollera temperaturinställningen· Externa miljöer kan behöva ha en högre inställning· Dörren öppnas för ofta· Dörren är inte ordentligt stängd· Dörrlisten tätar inte ordentligt
3	Slås ofta på och av automatiskt	Rummets temperatur är högre än normalt· En stor mängd innehåll har fyllts på i vinkylaren· Dörren öppnas för ofta· Dörren är inte ordentligt stängd· Temperaturreglaget är inte korrekt inställt· Dörrlisten tätar inte ordentligt
4	Belysningen fungerar inte	Inte ansluten· Automatsäkring eller säkringen har löst ut· Belysningen är avstängd·
5	För mycket vibrationer	Kontrollera att apparaten står jämnt· Kontrollera att inga delar inuti skåpet eller i kompressorkammaren är lösa
6	Vinkylaren verkar föra för mycket oväsen	Det rasslande ljudet kan komma från köldmediats flödevilket är normalt· När varje cykel avslutas kan du höra gurglande ljud som orsakas av köldmediat· Sammandragning och expansion av de inre väggarna kan orsaka poppande och knakande ljud· Apparaten står inte jämnt
7	Dörren går inte att stänga ordentligt	Vinkylaren står inte jämnt· Dörren har vänts och är inte korrekt installerad· Tätninglisten är smutsig· Hyllorna är inte i korrekt position·
8	Displayfönstret visar "HH" eller "LL" istället för en digital siffra och/eller det piper kontinuerligt	Temperaturgivaren är trasig

FÖRSÖK INTE ATT REPARERA APPARATEN PÅ EGEN HAND.

Observera att om en tekniker ombeds komma på besök medan produkten är under garanti och teknikern konstaterar att felet inte beror på ett fel i apparaten kommer du att bli ansvarig för kostnaden för servicebesöket.

Apparaten måste vara tillgänglig för teknikern för att nödvändiga reparationer ska kunna utföras. Om din apparat är installerad på ett sådant sätt att en tekniker är bekymrad över att det kan orsaka skador på din apparat eller ditt kök, kommer han inte att slutföra reparationen.

Detta inkluderar situationer där apparater har kaklats in, förseglats med tätningssmedel eller har hinder av trä framför apparaten, såsom socklar. Eller någon installation annat än den specificerade har slutförts.

Se de garantivillkor som anges på den garantisedel som följde med apparaten.

VIKTIGT! En policy för kontinuerliga förbättringar medför att vi förbehåller oss rätten att justera och ändra produkterna utan förvarning.

--SLUT--